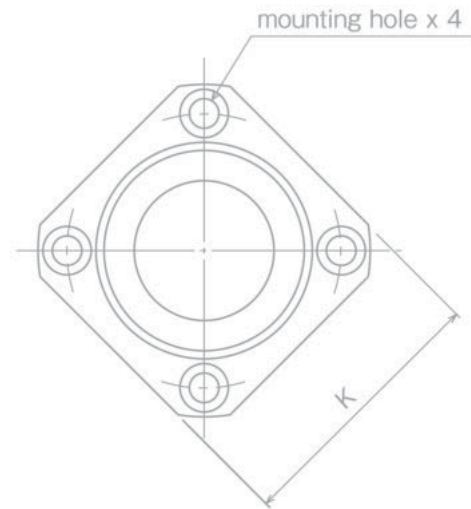
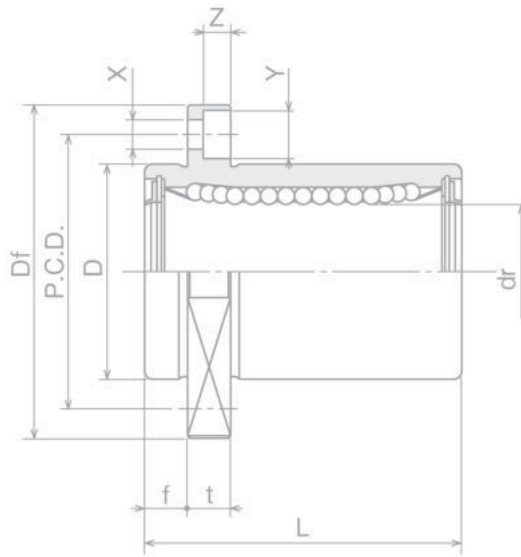
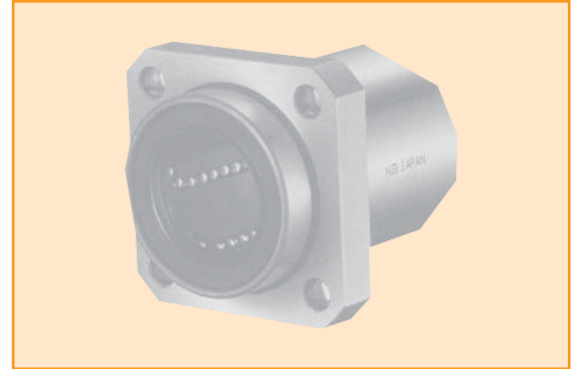


DOUILLE A BILLES SIMPLE À COLLERETTE (AVEC CENTRAGE)



Référence	Dimensions en mm								Concentricité Perpendicularité μm	Capacité		Poids g	
	dr	D	L	f	Df	K	t	P.C.D.		X x Y x Z	dyn. C Kg/50 km		stat. C0 Kg
SMK- 6--E	6	12	19	5	28	22	5	20	3.5 x 6 x 3.1	12	20.6	26.5	18
SMK- 8--E	8	15	24	5	32	25	5	24	3.5 x 6 x 3.1		27.4	39.2	29
SMK-10--E	10	19	29	6	40	30	6	29	4.5 x 7.5 x 4.1		37.2	54.9	52
SMK-12--E	12	21	30	6	42	32	6	32	4.5 x 7.5 x 4.1		51	78.4	57
SMK-13--E	13	23	32	6	43	34	6	33	4.5 x 7.5 x 4.1		51	78.4	72
SMK-16--E	16	28	37	6	48	37	6	38	4.5 x 7.5 x 4.1		77.4	118	104
SMK-20--E	20	32	42	8	54	42	8	43	5.5 x 9 x 5.1	15	88.2	137	145
SMK-25--E	25	40	59	8	62	50	8	51	5.5 x 9 x 5.1		98	157	300
SMK-30--E	30	45	64	10	74	58	10	60	6.6 x 11 x 6.1		157	274	375
SMK-35--E	35	52	70	10	82	64	10	67	6.6 x 11 x 6.1	20	167	314	560
SMK-40--E	40	60	80	13	96	75	13	78	9 x 14 x 8.1		216	402	880
SMK-50--E	50	80	100	13	116	92	13	98	9 x 14 x 8.1		382	794	2 000
SMK-60--E	60	90	110	18	134	106	18	112	11 x 17 x 11.1	25	470	1 000	2 560

UU = Douille à billes avec joints d'étanchéité intégrés

G = Cage de recirculation en résine synthétique

S = Douille à billes en acier inoxydable (charge coef. 0,8)

Monorail

Douille à billes
anti-rotation

Douille à billes

Tables et modules

Guide
à galet

Systèmes
vis-écrou à billes